

Для эксплуатирующей стороны

Руководство по эксплуатации



ecoTEC pro

Газовый настенный конденсационный котел

BY, MD, RU



Издатель/изготовитель

Vaillant GmbH

Berghauser Str. 40 ■ D-42859 Remscheid
Telefon 021 91 18-0 ■ Telefax 021 91 18-28 10
info@vaillant.de ■ www.vaillant.de

Издатель/изготовитель

Вайлант ГмБХ

Бергхаузер штр. 40 ■ D-42859 Ремшайд
Тел. 021 91 18-0 ■ Факс 021 91 18-28 10
info@vaillant.de ■ www.vaillant.de



Содержание	Приложение	15	
	A	Распознавание и устранение неполадок	15
	B	Краткое руководство по эксплуатации	16
1	Безопасность	3	
1.1	Относящиеся к действию предупредительные указания.....	3	
1.2	Общие указания по технике безопасности.....	3	
1.3	Использование по назначению.....	5	
1.4	Маркировка CE.....	5	
1.5	Единый знак обращения на рынке государств – членов Таможенного союза	6	
2	Указания по документации	7	
2.1	Соблюдение совместно действующей документации	7	
2.2	Хранение документации.....	7	
2.3	Действительность руководства	7	
3	Описание изделия	7	
3.1	Серийный номер	7	
3.2	Конструкция изделия	7	
3.3	Обзор элементов управления.....	7	
3.4	Цифровая информационно-аналитическая система (DIA).....	7	
4	Управление	8	
4.1	Концепция управления	8	
4.2	Основная маска	9	
4.3	Уровни управления.....	9	
5	Эксплуатация.....	9	
5.1	Требования к месту установки.....	9	
5.2	Ввод изделия в эксплуатацию	9	
5.3	Настройка температуры теплоносителя в подающей линии системы отопления.....	10	
5.4	Настройка приготовления горячей воды	11	
5.5	Отключение функций изделия.....	11	
5.6	Защита системы отопления от мороза	12	
5.7	Считывание сообщений о техобслуживании	12	
6	Устранение неполадок.....	12	
6.1	Считывание сообщений об ошибках.....	12	
6.2	Распознавание и устранение неполадки	12	
6.3	Устранение сбоя при розжиге.....	12	
7	Дополнительные функции	13	
7.1	Функция Live монитор	13	
8	Уход и техобслуживание	13	
8.1	Техническое обслуживание	13	
8.2	Уход за изделием.....	13	
8.3	Проверка линии отвода конденсата и сливной воронки	13	
9	Вывод из эксплуатации.....	13	
9.1	Окончательный вывод изделия из эксплуатации	13	
10	Переработка и утилизация	13	
10.1	Переработка и утилизация.....	13	
11	Гарантия и сервисное обслуживание.....	14	
11.1	Гарантия	14	
11.2	Сервисная служба	14	

1 Безопасность

1.1 Относящиеся к действию предупредительные указания

Классификация относящихся к действию предупредительных указаний

Относящиеся к действию предупредительные указания классифицированы по степени возможной опасности с помощью предупредительных знаков и сигнальных слов следующим образом:

Предупредительные знаки и сигнальные слова



Опасность!

Непосредственная опасность для жизни или опасность тяжёлых травм



Опасность!

Опасность для жизни в результате поражения током



Предупреждение!

Опасность незначительных травм



Осторожно!

Риск материального ущерба или вреда окружающей среде

1.2 Общие указания по технике безопасности

1.2.1 Установка только специалистом

Установка, осмотр, техобслуживание и ремонт изделия, а также - настройка газового тракта, могут осуществляться только специалистом.

1.2.2 Опасность в результате неправильного обращения

В результате неправильного обращения могут возникнуть различные непредвиденные опасные ситуации.

- ▶ Внимательно ознакомьтесь с настоящим руководством.
- ▶ При выполнении любых действий с изделием соблюдайте общие указания по технике безопасности и предупредительные указания.
- ▶ При работе с изделием соблюдайте все действующие предписания.

1.2.3 Опасность для жизни в результате утечки газа

При наличии запаха газа в зданиях:

- ▶ Избегайте помещений с запахом газа.
- ▶ По возможности широко откройте двери и окна и создайте сквозняк.
- ▶ Не используйте открытый огонь (например, зажигалку, спички).
- ▶ Не курите.
- ▶ Не используйте электрические выключатели, штепсельные вилки, звонки, телефоны или другие переговорные устройства в здании.
- ▶ Закройте запорное устройство счетчика газа или главное запорное устройство.
- ▶ Если возможно, закройте газовый запорный кран на изделии.
- ▶ Предупредите жильцов дома криком или стуком.
- ▶ Незамедлительно покиньте здание и предотвратите проникновение в него посторонних.
- ▶ Вызовите полицию и пожарную службу, как только Вы будете находиться за пределами здания.
- ▶ Сообщите в дежурную службу предприятия газоснабжения по телефону, который находится за пределами здания.

1.2.4 Опасность для жизни из-за забитых или негерметичных трактов отходящих газов

К утечке отходящих газов и отравления ими приводят ошибки во время установки, повреждение, выполнение ненадлежащих действий с изделием, несоответствующее место установки и т. п.

- ▶ Не выполняйте никаких изменений на любых частях системы дымоходов.

При наличии запаха отходящих газов в зданиях:

- ▶ Откройте все двери и окна, к которым у вас имеется доступ, и образуйте сквозняк.
- ▶ Выключите изделие.
- ▶ Поставьте в известность специализированное предприятие.

1.2.5 Опасность для жизни в результате утечки отходящих газов

При работе изделия с пустым сифоном для конденсата отходящие газы могут выходить в воздух в помещении.

- ▶ Убедитесь, что во время работы изделия сифон для конденсата заполнен.

1.2.6 Опасность для жизни при эксплуатации с демонтированной передней облицовкой

При возникновении в изделии негерметичности возможна утечка отходящих газов, вызывающих отравление.

- ▶ Эксплуатируйте изделие только с закрытой передней облицовкой.

1.2.7 Опасность для жизни от взрывоопасных или легковоспламеняющихся веществ

- ▶ Не используйте и не храните в помещении установки изделия взрывоопасные или легковоспламеняющиеся вещества (например, бензин, бумагу, краски).

1.2.8 Опасность для жизни в результате отсутствия защитных устройств

Отсутствие защитных устройств (например, предохранительный клапан, расширительный бак) может привести к опасному для жизни ошпариванию и к другим травмам, например, в результате взрыва.

- ▶ Попросите специалиста объяснить вам принцип работы и место расположения защитных устройств.

1.2.9 Опасность ошпаривания горячей водопроводной водой

На точках разбора горячей воды при температуре горячей воды выше 60°C существует опасность ошпаривания. Маленькие дети и пожилые люди могут подвергаться опасности даже при более низких температурах.

- ▶ Выберите температуру таким образом, чтобы никто не подвергнулся опасности.

1.2.10 Вероятность материального ущерба в результате отложения извести из-за слишком высокой температуры горячей воды

Условия: VUW

Для изделий с функцией приготовления горячей воды опасность отложений извести возникает при жесткости воды свыше 3,57 моль/м³.

- ▶ Установите температуру горячей воды максимум на 50°C.

1.2.11 Опасность для жизни вследствие модифицирования изделия или деталей рядом с ним

В результате изменений вблизи изделия возможна опасность для здоровья и жизни пользователя или третьих лиц, а также опасность нанесения ущерба изделию и другим материальным ценностям.

- ▶ Ни в коем случае не выводите защитные устройства из строя.
- ▶ Не выполняйте манипуляций с защитными устройствами.
- ▶ Не нарушайте целостность и не удаляйте пломбы с компонентов. Изменять опломбированные детали разрешается только авторизованным специалистам и сервисным службам.
- ▶ Не модифицируйте следующие элементы:
 - изделие
 - подводный газопровод, трубопроводы подачи воздуха, воды и электрические провода
 - система дымоходов
 - система отвода конденсата
 - предохранительный клапан
 - сливные трубопроводы
 - строительные конструкции, которые могут повлиять на эксплуатационную безопасность изделия

1.2.12 Вероятность материального ущерба в результате мороза

- ▶ Убедитесь, что в период морозов система отопления эксплуатируется и во всех помещениях обеспечивается достаточная температура воздуха.

- ▶ Если вам не удастся обеспечить эксплуатацию, попросите специалиста опорожнить систему отопления.

1.2.13 Риск коррозии из-за непригодного воздуха для горения и воздуха в помещении

Аэрозоли, растворители, хлорсодержащие чистящие средства, краски, клеи, соединения аммиака, пыль и т. п. могут вызвать коррозионные повреждения изделия и системы дымоходов/воздуховодов.

- ▶ Постоянно следите, чтобы подаваемый воздух на горение не был загрязнен фтором, хлором, серой, пылью и т. п.
- ▶ В месте установки не должны храниться химикаты.

1.2.14 Опасность травмирования и риск материального ущерба в результате невыполнения или ненадлежащего выполнения техобслуживания и ремонта

- ▶ Никогда не пытайтесь самостоятельно выполнить работы по ремонту или техническому обслуживанию изделия.
- ▶ Незамедлительно вызовите специалиста для устранения неисправностей и повреждений.
- ▶ Соблюдайте заданные межсервисные интервалы.

1.3 Использование по назначению

В случае ненадлежащего использования или использования не по назначению возможна опасность для здоровья и жизни пользователя или третьих лиц, а также опасность нанесения ущерба изделию и другим материальным ценностям.

Это изделие не предназначено для использования лицами (включая детей) с ограниченными физическими, сенсорными и умственными способностями или не обладающими соответствующим опытом и/или знаниями, кроме случаев, когда за ними присматривает лицо, которое ответственно за их безопасность или которое дает указания по использованию изделия.

Необходимо присматривать за детьми, чтобы убедиться, что они не играют с изделием.

Это изделие предназначено для использования в качестве теплогенератора для замкнутых центральных систем отопления и систем приготовления горячей воды.

Использование по назначению подразумевает:

- соблюдение прилагаемых руководств по эксплуатации, монтажу и техобслуживанию изделия, а также всех прочих узлов системы
- соблюдение всех приведенных в руководствах условий выполнения осмотров и техобслуживания.

Иное использование, нежели описанное в данном руководстве, или использование, выходящее за рамки описанного здесь использования, считается использованием не по назначению.

Использованием не по назначению считается также любое непосредственное применение в коммерческих и промышленных целях.

Использование изделия в автомобилях, таких как, например, передвижные дома или автокемперы, считается использованием не по назначению.

Автомобилями не считаются постоянно и стационарно установленные единицы, не имеющие колес (так называемая стационарная установка).

1.4 Маркировка CE



Маркировка CE документально подтверждает соответствие характеристик изделий, указанных на маркировочной табличке, основным требованиям соответствующих директив.

С заявлением о соответствии можно ознакомиться у изготовителя.

1.5 Единый знак обращения на рынке государств – членов Таможенного союза



Маркировка единым знаком обращения аппарата на рынке государств - членов Таможенного союза свидетельствует его соответствии требованиям всех технических регламентов Таможенного союза, распространяющихся на него.

2 Указания по документации

2.1 Соблюдение совместно действующей документации

- ▶ Обязательно соблюдайте все руководства по эксплуатации, прилагающиеся к компонентам системы.

2.2 Хранение документации

- ▶ Храните данное руководство, а также всю совместно действующую документацию для дальнейшего использования.

2.3 Действительность руководства

Действие настоящего руководства распространяется исключительно на следующие отопительные аппараты, обозначаемые в дальнейшем как "изделие":

Типы и артикулы ecoTEC pro

VUW INT IV 236/5-3	0010015912
VUW INT IV 286/5-3	0010015913
VUW INT IV 346/5-3	0010015914

Артикул изделия является составной частью серийного номера (→ страница 7).

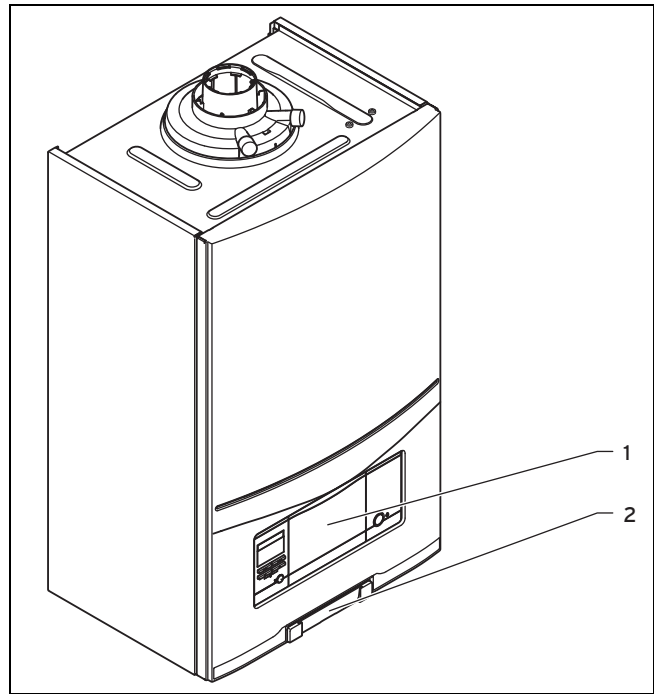
3 Описание изделия

3.1 Серийный номер

Цифры серийного номера 7 - 16 образуют артикул.

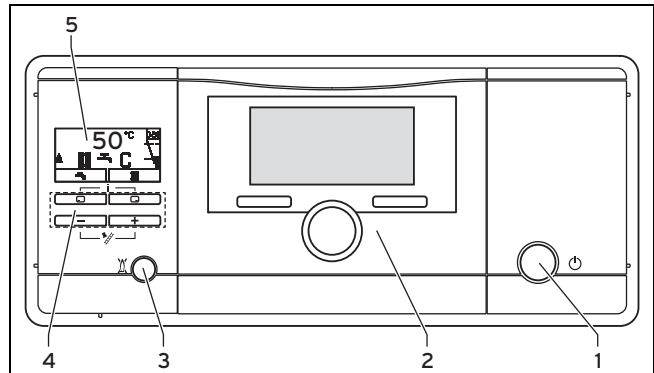
Серийный номер значится на табличке, размещенной под пластмассовой планкой внизу на передней облицовке изделия.

3.2 Конструкция изделия



- 1 Элементы управления 2 Табличка с серийным номером на обратной стороне

3.3 Обзор элементов управления



- 1 Кнопка включения/выключения 2 Встраиваемый регулятор (принадлежности)

Цифровая информационно-аналитическая система (DIA), состоящая из следующего:

- 3 Клавиша снятия сбоя 5 Дисплей
4 Кнопки управления

3.4 Цифровая информационно-аналитическая система (DIA)

Изделие оснащено цифровой информационно-аналитической системой (DIA-система). Система предоставляет информацию об эксплуатационном состоянии изделия и помогает устранять неполадки.

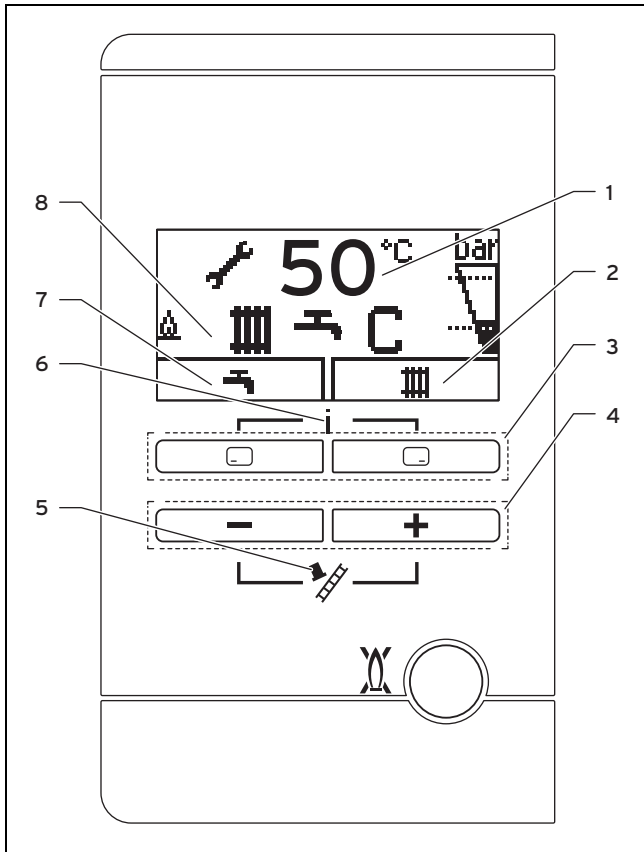
Подсветка дисплея включается, когда вы

- включаете изделие или
- при включенном изделии нажимаете кнопку DIA-системы. Это нажатие кнопки не вызывает запуска никакой другой функции.

4 Управление

Подсветка гаснет через одну минуту, если в течение этого времени вы не нажали кнопку.

3.4.1 Элементы управления DIA-системы



- | | |
|---|---|
| <p>1 Индикация текущей температуры в подающем трубопроводе отопления, давления наполнения системы отопления, режима работы, кода неисправности</p> <p>2 Текущее назначение правой клавиши выбора</p> <p>3 Левая и правая клавиши выбора</p> | <p>4 Клавиша и </p> <p>5 Режим трубочиста (только для трубочиста!)</p> <p>6 Доступ к функции „Live монитор” и уровню специалиста</p> <p>7 Текущее назначение левой клавиши выбора</p> <p>8 Активное эксплуатационное состояние</p> |
|---|---|

3.4.2 Отображаемые символы

Символ	Значение	Объяснение
	Надлежащая работа горелки	Горелка включена
	Текущее давление наполнения системы отопления Допустимый диапазон обозначен пунктирными линиями	<ul style="list-style-type: none"> – постоянно включена: давление наполнения в допустимом диапазоне. – мигает: давление наполнения вне допустимого диапазона
	Режим отопления активен	<ul style="list-style-type: none"> – постоянно включена: запрос теплоты режима отопления – мигает: горелка в режиме отопления

Символ	Значение	Объяснение
	Приготовление горячей воды активно	<ul style="list-style-type: none"> – горит постоянно: в режиме отбора, до включения горелки – мигает: горелка включена, в режиме отбора
	Активен комфортный режим	<ul style="list-style-type: none"> – горит постоянно: активен комфортный режим – мигает: активен комфортный режим, включена горелка
	Требуется техобслуживание	Информация к сообщению о техобслуживании в "Live монитор"
	Летний режим активен Режим отопления выключен	
	Время блокировки горелки активно	Для предотвращения частого включения и выключения (увеличивает срок службы изделия).
 F.XX	Неисправность в изделии	Неисправность в изделии. Появляется вместо основной маски.

4 Управление

4.1 Концепция управления

Управлять изделием можно с помощью клавиш выбора и клавиш "+" и "-".

Обе клавиши выбора имеют так называемую функцию программной клавиши, то есть, их функции могут изменяться.

Если, например, в „Основной маске” (→ страница 9) нажать левую клавишу выбора , то текущая функция изменится с (Температура горячей воды) на (Назад).

С помощью :

- осуществляется непосредственный переход к настройке температуры горячей воды
- прерывается изменение настраиваемого значения или активирование режима работы

С помощью :

- осуществляется непосредственный переход к настройкам температуры теплоносителя в подающей линии системы отопления, к значению давления наполнения системы отопления и к активированию горячего старта
- подтверждается настраиваемое значение или активирование режима работы


С помощью + , нажатых одновременно:

- можно вывести на дисплей текущее состояние прибора.

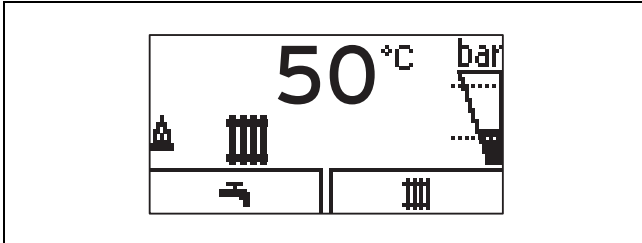
С помощью или :

- увеличивается или уменьшается выбранное настраиваемое значение.

Настраиваемые значения всегда отображаются мигающими символами.

Изменение значения необходимо всегда подтверждать. Только после этого новую настройку можно сохранить. С помощью  можно в любой момент прервать процесс. Если вы не нажимаете ни одну из кнопок в течение более 15 минут, дисплей возвращается к основной маске.


4.2 Основная маска



На дисплее отображается основная маска с текущим состоянием изделия. При нажатии клавиши выбора дисплей отображает активированную функцию.

Доступность функции к использованию зависит от того, подключен ли к изделию регулятор.

Вы можете возвратиться к основной маске следующим образом:

- нажать  и выйти из уровней выбора
- не нажимать ни одну из кнопок в течение более 15 минут.

При возникновении сообщения об ошибке основная маска переходит к сообщению об ошибке.

4.3 Уровни управления

Изделие имеет два уровня управления.

Уровень управления для эксплуатирующей стороны отображает важную информацию и предоставляет возможности настройки, не требующие специальных знаний.

Уровнем управления для специалиста допускается пользоваться только обладая специальными знаниями и поэтому он защищен кодом. Специалист может настраивать здесь характерные для системы параметры.

5 Эксплуатация

5.1 Требования к месту установки

5.1.1 Облицовка в виде шкафа

Облицовка в виде шкафа для изделия должна быть выполнена согласно соответствующим правилам.

Если вы желаете для вашего изделия облицовку в виде шкафа, обратитесь в специализированное сервисное предприятие. Ни в коем случае не облицовывайте изделие самостоятельно.

5.2 Ввод изделия в эксплуатацию

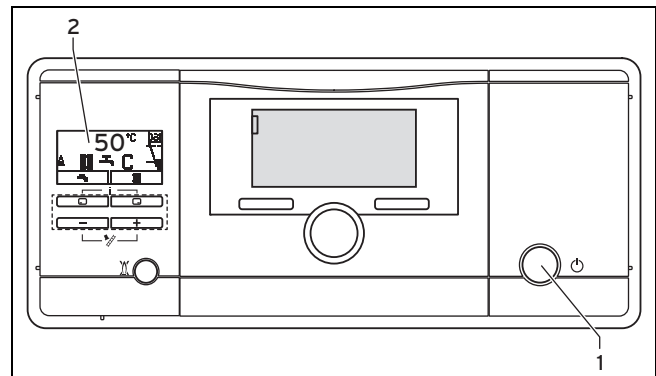
5.2.1 Открытие запорных устройств

1. Попросите специалиста, установившего изделия, объяснить вам расположение запорных устройств и порядок обращения с ними.
2. Откройте до упора газовый запорный кран.
3. Если в подающей и обратной линиях системы отопления установлены сервисные краны, убедитесь, что они открыты.

Условия: VUW

- ▶ Откройте запорный вентиль холодной воды. Для проверки вы можете открыть один из кранов разбора горячей воды и проверить, течет ли из него вода.

5.2.2 Включение изделия



- ▶ Нажмите кнопку включения/выключения (1).
 - ◀ Когда изделие включено, на дисплее (2) отображается "Основная маска" (→ страница 9).

5.2.3 Проверка давления наполнения системы отопления



Указание

Во избежание эксплуатации изделия с недостаточным количеством воды и для предотвращения вызванных этим повреждений, изделие оснащено датчиком давления и цифровым указателем давления.

Для надежной эксплуатации системы отопления давление наполнения холодной системы должно составлять 0,1 - 0,2 МПа (1,0 - 2,0 бар) - в диапазоне между обеими пунктирными линиями на столбиковом индикаторе.

Если система отопления обслуживает несколько этажей, то может потребоваться более высокое давление наполнения системы отопления. Обратитесь по этому вопросу к специалисту.

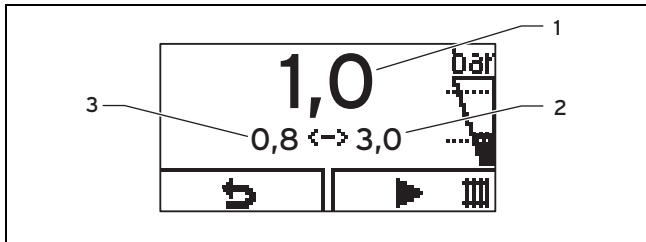


Указание

При выходе за нижнюю границу значения 0,08 МПа (0,8 бар) на дисплее мигает правая гистограмма и значение текущего давления наполнения.

Кроме того, приблизительно через одну минуту отображается символ .

Если давление наполнения системы отопления падает ниже 0,05 МПа (0,5 бар), изделие выключается. На дисплее поочередно отображается сообщение об ошибке **F.22** и текущее давление наполнения.



- | | |
|------------------------------------|-----------------------------------|
| 1 Текущее давление наполнения | 3 Минимальное давление наполнения |
| 2 Максимальное давление наполнения | |

- Нажмите дважды .
 - На дисплее появляются значения текущего давления наполнения (1), а также - минимального (3) и максимального (2) давления наполнения.
- Если давление наполнения слишком низкое, долейте воды.
 - По достижении достаточного уровня воды индикация автоматически гаснет через 20 секунд.
- Если падение давления происходит часто, поручите выяснить и устранить причину потери воды отопительной установки. Сообщите об этом специалисту.

5.2.4 Наполнение системы отопления



Осторожно!

Вероятность материального ущерба из-за греющей воды с высоким содержанием извести или загрязненной сильными коррозионными веществами или химикатами!

Водопроводная вода несоответствующего качества повреждает уплотнения и мембраны и забивает узлы изделия и системы отопления, через которые протекает.

- ▶ Наполняйте систему отопления только греющей водой надлежащего качества.
- ▶ В случае сомнений по этому вопросу обратитесь к специалисту.

- Спросите специалиста, где находится кран наполнения.
- Откройте все регулировочные вентили радиатора (термостатические вентили) системы отопления.

Условия: Относится к: VUW

- ▶ Медленно откройте кран заполнения на нижней стороне изделия.
 - ▶ Наполняйте систему до тех пор, пока не будет достигнуто требуемое давление наполнения.
 - ▶ Перекройте кран наполнения.
- Удалите воздух из всех радиаторов.
 - В завершение проверьте на дисплее давление наполнения.
 - При необходимости добавьте воды.
 - Перекройте кран наполнения.
 - Возвратитесь в "Основная маска" (→ страница 9).

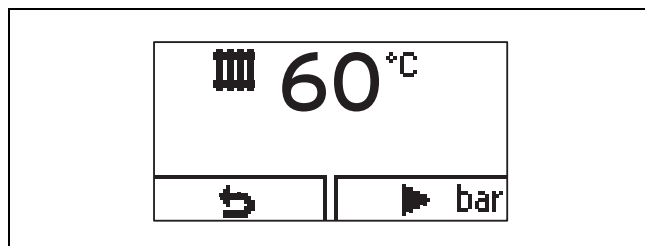
5.3 Настройка температуры теплоносителя в подающей линии системы отопления

5.3.1 Настройка температуры теплоносителя в подающей линии системы отопления (без подключенного регулятора)



Указание

Если к изделию не подключен наружный или внутренний регулятор, настройте температуру теплоносителя в подающей линии системы отопления.



- Нажмите ().
 - На дисплее появляется расчетное значение температуры теплоносителя в подающей линии системы отопления.
- Измените температуру теплоносителя в подающей линии системы отопления с помощью или .
- Подтвердите изменение с помощью .



Указание

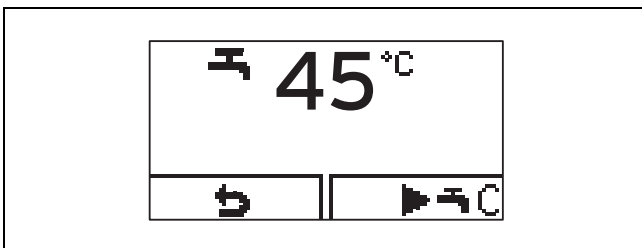
Возможно, специалист подобрал максимально возможную температуру.

5.3.2 Настроить температуру теплоносителя в подающей линии системы отопления (с подключенным регулятором)

- ▶ Если ваш котел оснащен погодозависимым регулятором или регулятором температуры в помещении, то установите на котле максимально возможную температуру теплоносителя в подающей линии системы отопления, см. „Регулировка температуры теплоносителя в подающей линии системы отопления (без подключенного регулятора) (→ страница 10)“.
- ◁ Фактическая температура теплоносителя в подающей линии системы отопления настраивается регулятором автоматически.

5.4 Настройка приготовления горячей воды

5.4.1 Настройка температуры горячей воды



1. Нажмите (🚰).
- ◁ На дисплей мигающими символами выводится настроенная расчетная температура горячей воды.
2. Измените температуру горячей воды с помощью или (+).
3. Подтвердите изменение с помощью .



Указание

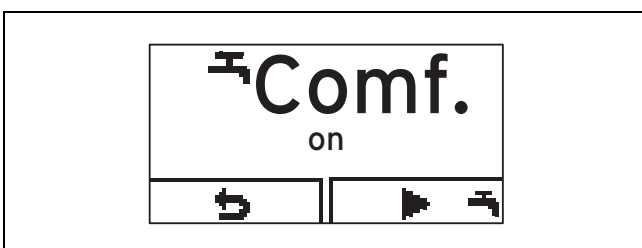
Если подключен регулятор, на котором можно настраивать температуру горячей воды, то на котле настройте температуру на максимально возможную. Желаемую температуру горячей воды настройте регулятором.

5.4.2 Включение и выключение режима "Комфорт".



Указание

Комфортный режим гарантирует немедленную подачу горячей воды желаемой температуры без необходимости выждать время нагрева.



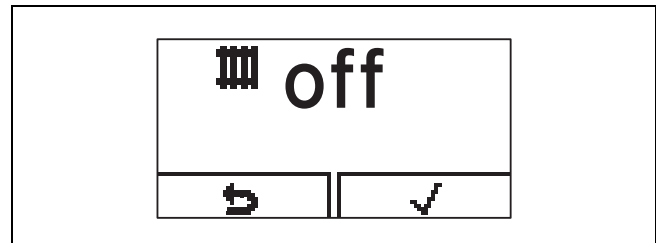
1. Нажмите (🚰).
2. Нажмите (🔵) или (🔵).

◁ На дисплее будет мигать **Comf. on** или **Comf. off**.

3. Активируйте или деактивируйте комфортный режим с помощью или .
4. Подтвердите изменение с помощью .
- ◁ Если вы активировали комфортный режим, на основной маске появится символ „C“. Если вы деактивировали комфортный режим, на основной маске погаснет символ „C“.

5.5 Отключение функций изделия

5.5.1 Выключение режима отопления (летний режим)



1. Чтобы выключить на лето режим отопления, оставив рабочим контур ГВС, нажмите (🚰).
- ◁ На дисплее появится значение температуры теплоносителя в подающей линии системы отопления.
2. Установите температуру теплоносителя в подающей линии с помощью на **ВЫКЛ.**
3. Подтвердите изменение с помощью .
- ◁ Режим отопления выключен. На дисплее появляется символ .

5.5.2 Временный вывод изделия из эксплуатации



Осторожно!

Вероятность материального ущерба в результате мороза!

Устройства для защиты от мороза и контрольные устройства активны только в том случае, когда изделие не отключено от электрической сети, включено кнопкой включения/выключения и газовый запорный кран открыт.

- ▶ Выполняйте временный вывод изделия из эксплуатации только тогда, когда не ожидается мороза.

- ▶ Чтобы выключить изделие, нажмите кнопку включения/выключения.
- ◁ Когда изделие выключено, дисплей гаснет.

При длительном выводе из эксплуатации (напр., на время отпуска) следует дополнительно закрыть газовый кран, а у комби-котлов (VUW, VUI) - кран холодной воды.

5.6 Защита системы отопления от мороза

5.6.1 Функция защиты от замерзания



Осторожно!

Вероятность материального ущерба в результате мороза!

Функция защиты от замерзания не обеспечивает протекания воды через всю систему отопления, что может привести к замерзанию и повреждению частей установки.

- ▶ Убедитесь, что в период морозов система отопления продолжает работать и достаточно обогревает помещения даже во время вашего отсутствия.



Указание

Чтобы устройства защиты от замерзания остались активированными, изделие необходимо включать и выключать с помощью регулятора, если регулятор установлен.


Если температура теплоносителя в подающей линии системы отопления при включенной кнопке включения/выключения падает ниже 5°C, изделие включается и нагревает циркулирующую воду в контурах отопления и приготовления горячей воды (при наличии) примерно до 30°C.

5.6.2 Опорожнение системы отопления

Другой вариант защиты от замерзания на очень продолжительное время заключается в том, чтобы опорожнить систему отопления и изделие.

- ▶ Обратитесь по этому поводу к специалисту.

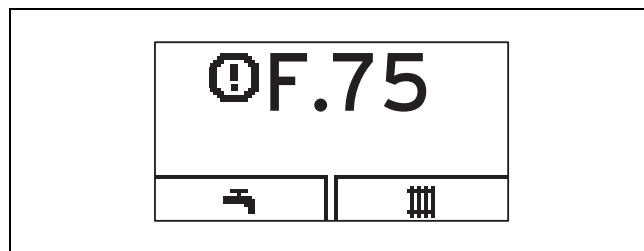
5.7 Считывание сообщений о техобслуживании

Если на дисплее отображается символ , это указывает на необходимость техобслуживания изделия.

- ▶ Обратитесь по этому поводу к специалисту.
 - ◁ Изделие не находится в режиме ошибки, а продолжает работать.
- ▶ Если одновременно с этим мигающими символами отображается давление воды, долийте при необходимости воду.
- ▶ Чтобы считать дополнительную информацию о причине необходимости техобслуживания, вызовите "Live монитор" (→ страница 13).

6 Устранение неполадок

6.1 Считывание сообщений об ошибках



Сообщения об ошибках имеют приоритет перед всеми другими индикациями и выводятся на дисплей вместо основной маски, при одновременном возникновении нескольких ошибок - поочередно, на две секунды каждая.

- ▶ Если изделие выводит сообщение об ошибке, обратитесь к специалисту.
- ▶ Для получения более подробной информации о состоянии изделия, вызовите "Live монитор" (→ страница 13).

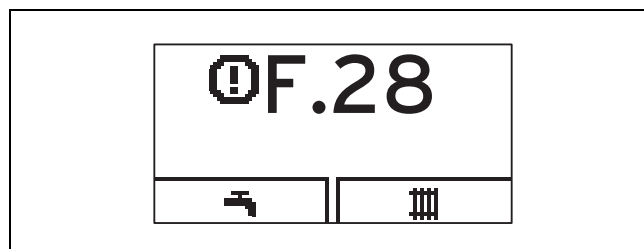
6.2 Распознавание и устранение неполадки

- ▶ Если при эксплуатации изделия возникают проблемы, вы можете самостоятельно проверить некоторые пункты с помощью содержащейся в приложении таблицы.

Распознавание и устранение неполадок (→ страница 15)

- ▶ Если после проверки по таблице изделие не работает надлежащим образом, обратитесь к специалисту и попросите его устранить проблему.

6.3 Устранение сбоя при розжиге



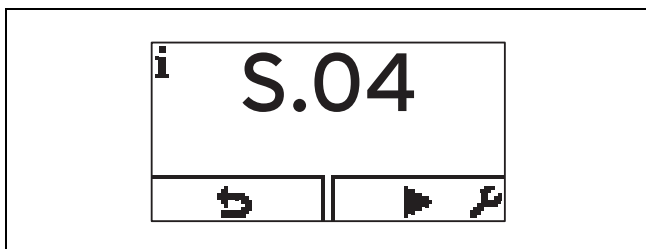
Если горелка не розжигается после пяти попыток розжига, изделие не запускается и переходит в режим неисправности. Это сигнализируется индикацией кода неисправности **F.28** или **F.29** на дисплее.

После ручного устранения сбоя изделия оно розжигается автоматически.

- ▶ Убедитесь, что газовый запорный кран открыт.
- ▶ Чтобы снять сбой изделия, нажмите клавишу снятия сбоя.
- ▶ Если не удалось устранить сбой розжига за три попытки снятия сбоя, обратитесь к специалисту.

7 Дополнительные функции

7.1 Функция Live монитор



С помощью Live монитор можно вызвать индикацию состояния изделия.

- ▶ Нажмите одновременно + .

Код состояния	Значение
	Индикация в режиме отопления
S.00	Отопление, нет потребности в тепле
S.02	Режим отопления, запуск насоса
S.03	Режим отопления, розжиг
S.04	Режим отопления, горелка работает
S.06	Режим отопления, выбег вентилятора
S.07	Режим отопления, выбег насоса
S.08	Ост. время блок. xx мин
	Индикация в режиме ГВС
S.10	Запрос горячей воды от датчика крыльчатки
S.14	Режим ГВС, горелка работает
	Индикация в комфортном режиме (VUW) или в режиме накопителя (VU)
S.20	Запрос горячей воды
S.22	Режим ГВС Запуск насоса
S.24	Режим ГВС, горелка работает
	Особые случаи
S.31	Нет запроса теплоты Летний режим
S.34	Режим Отопление Защита от замерз
S.40	Активен режим поддержания частичной работоспособности

8 Уход и техобслуживание

8.1 Техническое обслуживание

Условием постоянной эксплуатационной готовности и безопасности, надежности и длительного срока службы изделия является ежегодный осмотр и техническое обслуживание изделия раз в два года специалистом.

8.2 Уход за изделием



Осторожно!

Риск материального ущерба в результате использования непригодных чистящих средств!

- ▶ Не используйте аэрозоли, абразивные средства, моющие средства, содержащие растворители или хлор чистящие средства.

- ▶ Очищайте облицовку Вашего теплового насоса влажной тряпкой с небольшим количеством мыла.

8.3 Проверка линии отвода конденсата и сливной воронки

Линия отвода конденсата и сливная воронка должны быть всегда свободны от загрязнений.

- ▶ Регулярно проверяйте линию отвода конденсата и сливную воронку на наличие дефектов и в особенности на присутствие засорений.

В линии отвода конденсата и в сливной воронке не должны наблюдаться или ощущаться препятствия.

- ▶ Если вы обнаружили дефекты, попросите специалиста устранить их.

9 Вывод из эксплуатации

9.1 Окончательный вывод изделия из эксплуатации

- ▶ Поручите специалисту окончательно вывести изделие из эксплуатации.

10 Переработка и утилизация

10.1 Переработка и утилизация

- ▶ Утилизацию транспортировочной упаковки предоставьте специалисту, установившему изделие.



Если изделие или установленные элементы питания отмечены таким знаком, это означает, что они содержат вредные для здоровья и окружающей среды вещества.

- ▶ В этом случае не утилизируйте изделие и установленные элементы питания вместе с бытовыми отходами.
- ▶ Вместо этого сдайте изделие и элементы питания в пункт приема элементов питания и электрических или электронных приборов.

11 Гарантия и сервисное обслуживание

11.1 Гарантия

Обращаем Ваше внимание на то, что гарантия завода-изготовителя действует только в случае, если оборудование было куплено у официального дилера Vaillant в Беларуси, монтаж и ввод в эксплуатацию, а также дальнейшее обслуживание оборудования было произведено аттестованным фирмой Vaillant специалистом сервисной организации (список сервис-партнеров см. на сайте www.vaillant.by) Выполнение гарантийных обязательств, предусмотренных действующим законодательством той местности, где было приобретено оборудование фирмы Vaillant, осуществляет организация-продавец Вашего оборудования и/или связанная с ней договором организация, уполномоченная по договору с фирмой Vaillant выполнять гарантийный и после гарантийный ремонт оборудования фирмы Vaillant.

На аппараты типа VK, VKK, VKO, GP 210, VU, VUW, VIH, VRC и принадлежности к ним завод-изготовитель устанавливает срок гарантии 24 месяца с момента ввода в эксплуатацию, но не более 30 месяцев с момента продажи конечному потребителю.

На аппараты типа MAG, VGH, VER, VES, VEH, VEN, VEK, VED — 12 месяцев с момента ввода в эксплуатацию, но не более 18 месяцев с момента продажи конечному потребителю.

Гарантия завода-изготовителя не распространяется (обслуживание и ремонт проводится уполномоченной организацией только за счет Пользователя) на оборудование неисправности которого вызваны: транспортными повреждениями и неправильным хранением, загрязнениями любого рода, замерзанием воды, неквалифицированным монтажом и/или вводом в эксплуатацию, несоблюдением инструкций по монтажу и эксплуатации оборудования и приложений к ним, причинами независимыми от изготовителя. На работы по монтажу и техобслуживанию оборудования гарантия не распространяется.

Организация являющаяся авторизованным сервисным партнером Vaillant имеет право отказать конечному потребителю в гарантийном ремонте оборудования, ввод в эксплуатацию и монтаж которого был выполнен третьей стороной, если специалистами этой организации были допущены указанные выше нарушения, исключающие гарантию завода-изготовителя.

Для надежной и безотказной работы отопительного оборудования требуется: установка фильтра на обратном трубопроводе системы отопления и подаче холодной воды в водонагреватели; установка стабилизатора переменного напряжения на электрическую сеть питающую электрическую часть оборудования Vaillant; проведение ежегодного осмотра и технического обслуживания оборудования аттестованным фирмой Vaillant специалистом сервисной организации (список сервис-партнеров см. на сайте www.vaillant.by)

Действующие условия гарантии завода-изготовителя Вы найдёте в приложенном к Вашему аппарату паспорте изделия.

11.2 Сервисная служба

Бесплатная информационная телефонная линия по Украине

8 800 50 142 60

Актуальную информацию по организациям, осуществляющим гарантийное и сервисное обслуживание продукции Vaillant, Вы можете получить по телефону "горячей линии" и по телефону представительства фирмы Vaillant, указанным на обратной стороне обложки инструкции. Смотрите также информацию на Интернет-сайте.

Приложение

А Распознавание и устранение неполадок

Проблема	Возможная причина	Действие по устранению
Горячая вода отсутствует, система отопления остается холодной; изделие не запускается	Перекрыт газовый запорный кран	Открыть газовый запорный кран здания
	Отключено электроснабжение здания	Включить электроснабжение здания
	Выключена кнопка включения/выключения на изделии	Включить кнопку включения/выключения на изделии
	Настроена слишком низкая температура теплоносителя в подающей линии системы отопления или в настройке "Отопление Выкл" и/или температуры горячей воды	Настроить температуру теплоносителя в подающей линии системы отопления и/или температуру горячей воды на желаемую температуру
	Давление наполнения системы отопления недостаточное	Долить воду в систему отопления
	Воздух в системе отопления	Удалить воздух из радиаторов При повторном возникновении проблемы: поставить в известность специалиста
	Сбой при розжиге	Нажать клавишу снятия сбоя При повторном возникновении проблемы: поставить в известность специалиста
Режим приготовления горячей воды работает нормально; система отопления не запускается	Отсутствие запроса теплоты от регулятора	Проверить, при необходимости исправить временную программу на регуляторе Проверить температуру воздуха в помещении и, при необходимости, исправить заданную температуру воздуха в помещении ("Руководство по эксплуатации регулятора")

В Краткое руководство по эксплуатации

Выключение режима отопления (летний режим)

>	> до Отопление ВЫКЛ	> Подтвердить с помощью (✓)	

Регулировка температуры отопления (включить режим "Отопление")

>	> к выбору температуры	> Подтвердить с помощью (✓)

Регулировка температуры горячей воды

>	> к выбору температуры	> Подтвердить с помощью (✓)

Включение/выключение режима "Комфорт"

>	> в режим "Комфорт"	> к включению/выключению	> Подтвердить с помощью (✓)

0020152392_01 ■ 27.11.2013

Офисы "Вайлант Груп Рус", Россия

123423 Москва ■ ул. Народного Ополчения д. 34, стр.1
Тел. 495 788 45 44 ■ Факс 495 788 45 65

Офисы "Вайлант Груп Рус", Россия

197022 Санкт-Петербург ■ наб. реки Карповки, д. 7
Тел. 812 703 00 28 ■ Факс 812 703 00 29

Офисы "Вайлант Груп Рус", Россия

410004 Саратов ■ ул. Чернышевского, д. 60/62А, офис 702
Тел. 84 52 29 31 96 ■ Факс 84 52 29 47 43

Офисы "Вайлант Груп Рус", Россия

344056 Ростов-на-Дону ■ ул. Украинская д.51/101, офис 301
Тел. 863 218 13 01 (основной)

Офисы "Вайлант Груп Рус", Россия

620100 Екатеринбург ■ Восточная, 45
Тел. 343 382 08 38 ■ Техническая поддержка 495 921 45 44 (круглосуточно)
info@vaillant.ru ■ www.vaillant.ru
вайлант.рф

Бюро Vaillant в Минске

220108 Минск ■ ул. Казинца 92/1, оф.16
Тел/факс 017 278 83 46
vaillant.belarus@gmail.com ■ www.vaillant.by